



**58. NATJECANJE MLADIH TEHNIČARA REPUBLIKE HRVATSKE**  
**ŽUPANIJSKO NATJECANJE 2016.**  
**POTREBAN PRIBOR, ALAT I MATERIJAL**

Pribor, materijal i alat na županijskoj razini natjecanja (osim pribora za pisanje testa: dva trokuta, šestar, olovku - tvrdu i meku, gumicu, plavu kemijsku olovku i šiljilo) u pravilu osigurava županijsko povjerenstvo, odnosno povjerenstvo Grada Zagreba (osim ako je drugačije naglašeno).

**H-KATEGORIJA - 5. RAZRED - MAKETARSTVO I MODELARSTVO**  
**Nositelj područja: Zvonko Koprivnjak**

**MATERIJAL (osigurava županijsko povjerenstvo):**

- Papir A4 formata 160 g/m<sup>2</sup> (u boji, a može i bijeli) - 4 komada
- Ljepilo za papir (može i univerzalno)

**ALAT I PRIBOR (osigurava mentor):**

- Škare za papir
- Modelarski nožić
- Metalno ravnalo
- Podloga za rad

**DONOSI UČENIK:**

- Pribor za tehničko crtanje
- Kemijska olovka – plava

**H-KATEGORIJA - 6. RAZRED - GRADITELJSTVO**  
**Tema: Građevinske konstrukcije - rešetkasti nosači i grede**  
**Nositelj područja: Leon Zakanji**

**Materijal:**

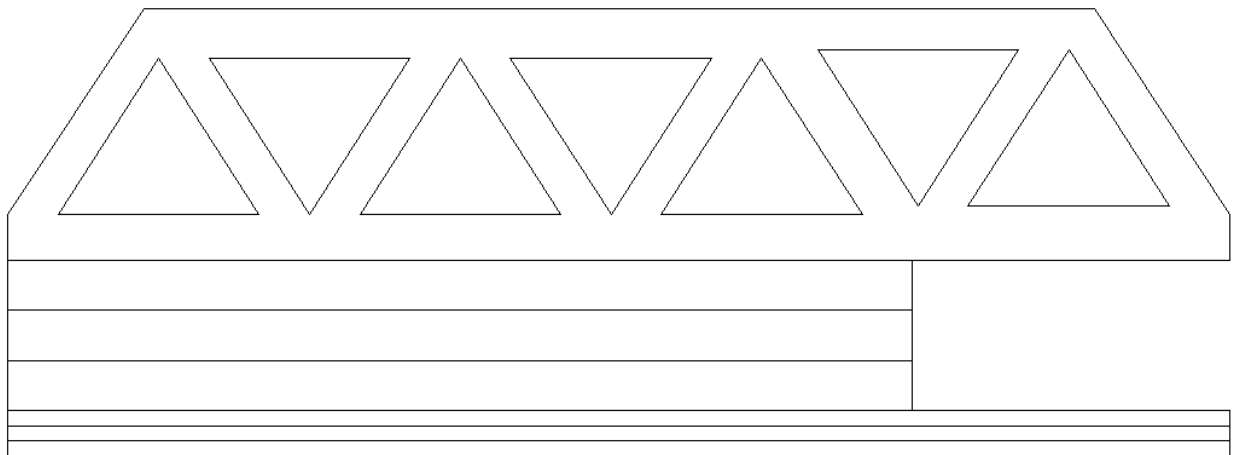
- balza daska debljina 2mm, dimenzije 500x100

**Pribor i alat:**

- pribor za pisanje testa i tehničko crtanje,
- zaštitna radna podloga za rezanje i lijepljenje (veličina 200x300mm),
- metalno ravnalo (drveno ili čvrsto plastično) ili metalni (bravarski kutnik)
- modelarski nožić,
- škare,
- zaštitne rukavice,
- brusnu daščicu i/ili fini brusni papir gradacije 100 i više,
- ravna i trokutasta ključarska turpija,
- univerzalno trenutno ljepilo (ukoliko je drvofix alternativa dodajte 4 gumice za zimnicu ili ljepljivu traku za pomoć pri ličenju)

**Zadatak za vježbu:**

Iz daske balze 2mm izrezati sljedeće pozicije:



## H-KATEGORIJA - 7. RAZRED - STROJARSKE KONSTRUKCIJE

### Tema: Motalica zavojnica

Nositelj područja: Branko Mrkonjić

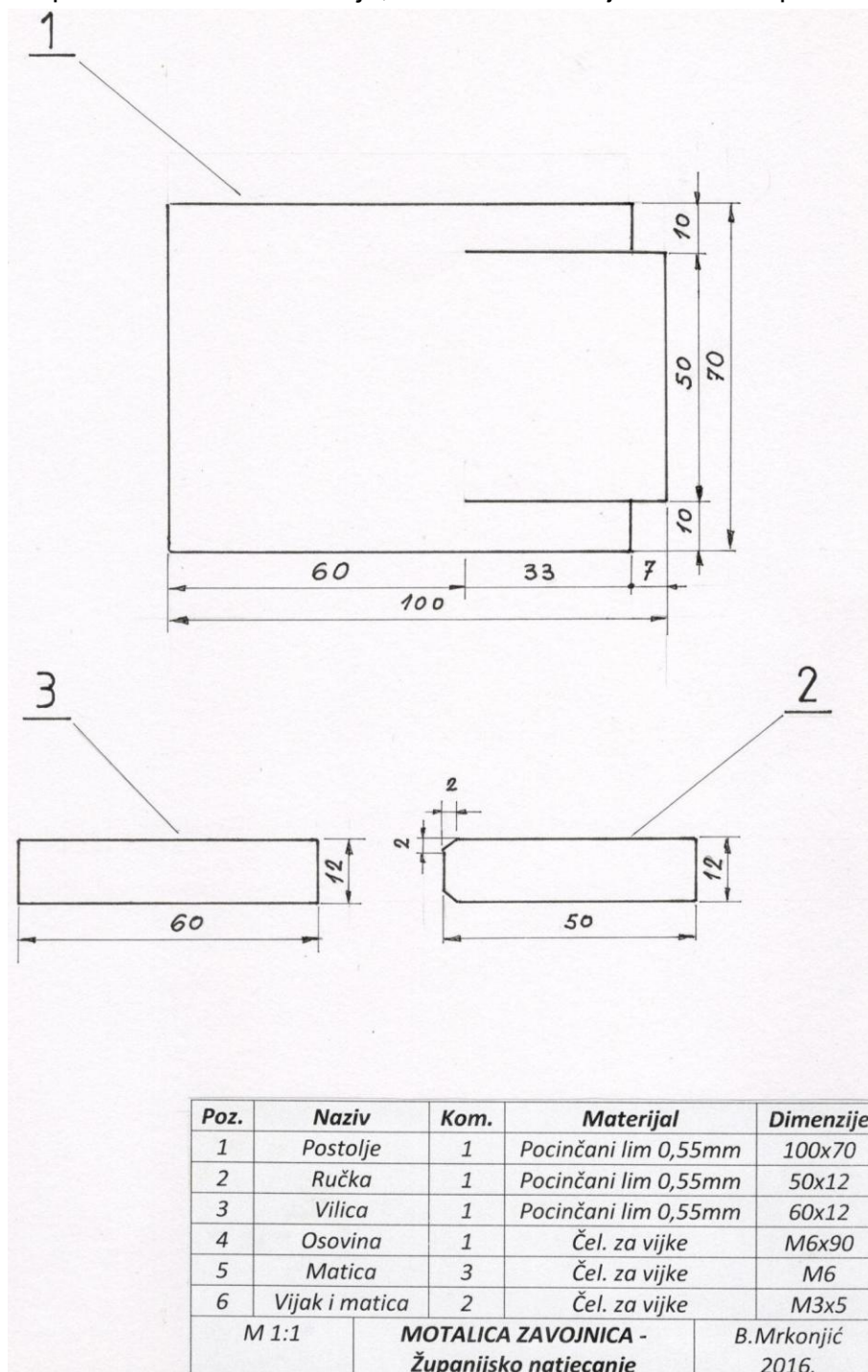
#### PRIPREMA ŽUPANIJSKO POVJERENSTVO - Materijal, alat i pribor:

1. POZ-1, POZ-2 i POZ-3 izrezane na zadani oblik od pocinčanog lima 0,55mm.
2. Vijak M6 x 90 mm (navoj uzduž cijelog vijka), matica M6 - 3 komada.
3. Vijak M3 x 5 mm -2 komada, matica M3 - dva komada.
4. Stona bušilica i svrdla Ø3mm i Ø6mm i svrdlo za skidanje srha provrta.

#### PRIPREMA MENTOR UČENIKA - Alat i pribor:

1. Čekić, točkalo, crtaća igla, metar, ravnalo, kutnik i pomična mjerka.
2. Škripac ( najmanje širine čeljusti 70 mm), turpija fina plosnata ili poluokrugla.
3. Ključ 10 viličasti, odvijač prema obliku glave vijka M3, kombinirana kliješta.
4. Svrdla Ø 3mm i Ø 6mm (umetci za oblikovanje lima).

**DONOSI UČENIK:** pribor za tehničko crtanje, kalkulator i kemijska olovka - plava.



**H-KATEGORIJA - 7. RAZRED - OBRADA MATERIJALA**  
**Nositelj područja: Vlado Abičić**

**POTREBAN MATERIJAL (OSIGURAVA POVJERENSTVO):**

- pocinčani lim 110 x 42 x 0.55 mm -1 komad
- pocinčani lim 100 x 40 x 0.55 mm -1 komad
- pocinčani lim 135 x 60x 0.55 mm - 1 komad
- čavlić Ø 1.8 mm x 30 mm
- cilindrična torziona opruga promjera 6 mm od kvačice za rublje (prema slici)



**POTREBAN PRIBOR I ALAT (OSIGURAVA MENTOR):**

- crtača olovka za obilježavanje na metalu ili tanki alkoholni flomaster 0.5 mm
- pomična mjerka
- škare za lim
- bravarski kutnik
- brusni papir gradacije 150-200
- turpija za metal (fina)
- točkalo, čekić i metalna podloga za točkanje
- metalni škripac
- ulošci za škripac od građevnog čelika dimenzija 100x25x6 mm (približno) - 2 komada, kao pomoć pri savijanju
- kombinirana kliješta
- okrugla kliješta
- stupna bušilica i svrdlo promjera 2 mm (više komada) - **OSIGURAVA POVJERENSTVO**

**ZAŠTITNA SREDSTVA:** naočale i rukavice

**DONOSI UČENIK:**

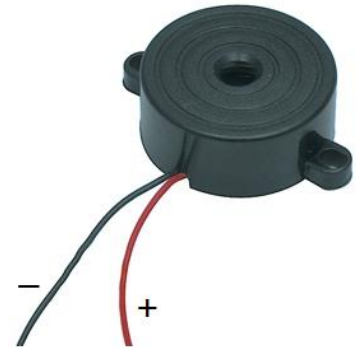
- pribor za tehničko crtanje (trokuti, šestar i kutomjer.....) i pribor za pisanje testa

**H-KATEGORIJA - 8. RAZRED - ELEKTRONIKA**  
**Nositelj područja: Marino Čikeš**

**Osigurava županijsko povjerenstvo:**

**MATERIJAL:**

- Otpornici:
- 10 k $\Omega$  - ¼ W, 1 komad;
- 15 k $\Omega$  - ¼ W, 1 komada.
- Elektrolitski kondenzator:
- 100  $\mu$ F/ 25 V, 1 komad.
- Integrirani sklop:
- NE555, 1 komad.
- Zujalo (buzzer): 12 V, (kad se spoji na bateriju od 9 V mora zujati!), 1 komad (vidi sliku).
- Priključak za bateriju od 9 V sa crvenim i crnim izvodom, 1 komad.
- 30 cm krute bakrene žice  $\phi$  0,6 mm koja je izolirana plavom plastikom (ili crnom),
- 20 cm krute bakrene žice  $\phi$  0,6 mm koja je izolirana crvenom plastikom (za obje žice najbolje rješenje je žica iz telefonske parice).



Sva radna mjesta moraju imati priključak na napon gradske mreže (230 V) koji nije udaljen više od 3 m od svakoga pojedinoga radnoga mjesta.

**Donosi učenik:**

**POTREBAN PRIBOR I ALAT:**

- univerzalan mjerni instrument za mjerenje napona – struje – otpora,
- zaporna ura,
- pinceta,
- sjekača kliješta,
- nož ili kliješta za skidanje izolacije,
- eksperimentalna pločica na ubadanje kao na primjer BB-301 (iz kutije za tehničku kulturu),
- baterija od 9 V kao na primjer 6LR61, 1 komad,
- olovku i papir,
- ravnalo ili trokut,
- džepni kalkulator,
- produžni kabel za gradsku mrežu (230 V) koji ima barem tri metra i barem tri priključka.

**Materijal (osigurava županijsko povjerenstvo)**

- Drvena podloga (laminatna obloga ili prešana ploča-lesonit) dimenzija 130 x 90 x (4-7) mm-1 komad (može se rabiti i pleksiglas)
- Pocičnani čelični lim debljine 0.5-0.6 mm, 2 komada, 50 x 12 mm i 40 x 12 mm
- Mesingani lim ili bijeli lim, 0.4 mm, 1 komad, 35 x 10 mm
- Matični vijak s ravnom glavom na izvijač, M4 x 20-4 komada (slika 1.)
- Matični vijak s upuštenom glavom na izvijač M4 x 16 (20)-1 komad (slika 2.)
- Matični vijak s poluokruglom glavom na izvijač, M4 x 10 (16)-5 komada (slika 3.)
- Matica M4, obična-4 komada (slika 4.)
- Matica M4, samozatezna-2 komada (slika 5.)
- Podloška za maticu M4-9 komada (slika 6.)
- Čahura za spajanje namještaja Ø5 x 30, unutarnji navoj M4-5 komada (slika 7.)
- Bakreni plastikom izolirani vodič punog presjeka, 0.6 mm, cca 40 cm duljine, plava ili crna izolacija i cca 40 cm duljine crvena izolacija (ako ne možete pribaviti odgovarajuće vodiče mogu se rabiti i vodiči drugih boja izolacija)
- Kućište za dugmastu bateriju CR 2032-3V, Ø 20 mm -1 komad (slika 8.)
- Svjetleća dioda, prozirna, visoki sjaj Ø 5 mm, radni napon 3V (clear white LED)- 2 komada (slika 9.)
- Aktivno zujalo (active buzzer), Ø 12 mm, radni napon 3 V -1 komad (slika 10.)



slika  
1.



slika  
2.



slika  
3.



slika  
4.



slika  
5.



slika  
6.



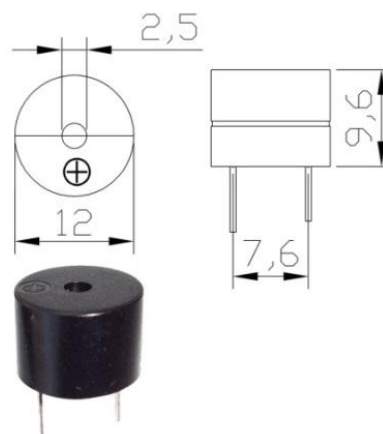
slika  
7.



slika  
8.



slika  
9.



slika 10.

*Nastavak na sljedećoj stranici*

## Alat i pribor (donosi natjecatelj-mentor)

- Električna bušilica i svrdla za metal Ø 3 mm, Ø 4 ili 4.2 mm, Ø 5 mm i Ø 10 mm
- Podloga za bušenje, čekić i točkalo,
- Pribor za tehničko crtanje i pisanje ,crtača igla i šilo, kutnik s dosjedom
- Vodootporni flomaster 0,5 mm-crni
- Trenutno ljepilo-malo
- Odvijači plosnati (0,4 x 2,5 i 1 x 5,5) i križni (PH2)
- Šiljasta kombinirana plosnata ili poluokrugla kliješta (za pridržavanje lima pri izradi provrta i odrezivanje vodiča) i okrugla kliješta (za izradu omči na krajevima vodiča)
- Viličasti ključ OK7 (za šesterokutne matice M4)
- Mala fina turpija za metal-plosnata ili poluokrugla
- Kliješta i nožić za skidanje izolacije
- Produžni kabel, dovoljno jedno spojno mjesto
- Lemilo 20-40 W i pribor za lemljenje (lemna žica, pasta za lemljenje, spužvica i pinceta za pridržavanje pri lemljenju)
- Zaštitne rukavice i naočale
- Dugmasta baterija CR 2032, Ø 20 mm

### H-KATEGORIJA - 5. - 8. RAZRED - ROBOTIKA Nositelj područja: Andrija Gregurić

**Za područje robotike opremu i pribor za školsko, županijsko i državno natjecanje natjecatelji donose iz svojih škola.** Dodatnu opremu i pribor osigurava organizator samo na državnom natjecanju.

Ova oprema i pribor potrebni su za pripremanje i vježbanje, a gotovo sve će se koristiti na različitim razinama natjecanja. Na natjecanju svaki učenik mora imati svoj pribor (nema mogućnosti posuđivanja).

#### **Potreban pribor i oprema za učenika – natjecatelja PODRUČJE ROBOTIKA:**

1. **Elektroničko računalo** (računalo, monitor, tipkovnica, potrebni kablovi, miš) s operacijskim sustavom, programskim jezikom ili aplikacijom (ovisno o tome kako učenik upravlja sučeljem odnosno izrađuje program za upravljanje sučeljem i tehničkom tvorevinom).
2. **Produžni kabel** s 5 ili više utičnica minimalne duljine 3m (zbog potrebe spajanja svih natjecatelja na električnu mrežu).
3. **Podatkovni medij s rezervnom kopijom** programskog jezika odnosno instalacijske datoteke aplikacija, ovisno o tome kako učenik upravlja sučeljem.
4. **Sučelje školskog robotskog sustava** (interface) s potrebnim kablom (ili drugom opremom) za spajanje s računalom.
5. **Izvori napajanja** (ovisno o naponu napajanja sučelje odnosno elektromotora i žaruljica) za školski robotski sustav s potrebnim kablovima za spajanje sa sučeljem i utičnicom gradske mreže.
6. **Elementi za izradu konstrukcija** stalaka, nosača, postolja, držača, pregrada i slično. Učenici – natjecatelji mogu robotske konstrukcije na natjecanju i u sklopu priprema za natjecanje izrađivati od **dijelova konstrukcijskih kutija Fischertechnik, Lego, Mehano,.... različitih dijelova** (igračaka, pisača itd.), u samogradnji i drugo.
7. **Žaruljice ili svjetleće diode (LED)**
  - **10 komada s mogućnošću jednostavnog učvršćivanja na stalak ili konstrukciju** Potrebno je omogućiti da žaruljice po potrebi daju svjetlo crvene, žute, ili zelene boje (sjenila u boji ili slično rješenje).
  - **Žice za spajanje žaruljica sa sučeljem – min. 20 komada**Sve žaruljice trebaju biti s priključnicama ili na žaruljice zalemiti po 2 žice za spajanje.

8. **Elektromotor (2 komada)** istosmjerne struje s reduktorom (mora biti omogućena brza montaža i demontaža na nosač – stalak koji se može izraditi od elemenata konstruktorskih kutija) s potrebnim žicama za spajanje sa sučeljem.
9. **Vitlo** koje se može pokretati elektromotorom i učvrstiti na nosač (bubanj i konac duljine 1,5m).
10. **Tipkalo 6** komada s potrebnim žicama za spajanje sa sučeljem.
11. **Svjetlosni senzor (2 komada)** – fotootpornik, foto tranzistor ili IR, ovisno o korištenom sučelju i **žaruljice potrebne za aktiviranje senzora** s pripadajućim žicama za spajanje.
12. **Toplinski senzor** i žice za spajanje.
13. **Elektromagnet** sa žicama za spajanje i željeznom pločicom za podizanje.
14. **Robotska kolica** (2 elektromotora istosmjerne struje s reduktorom, kotači, svi elementi potrebni za sastavljanje konstrukcije koja omogućava jednostavnu montažu dodataka ili senzora s prednje, gornje, stražnje i bočnih stranica kolica.
15. **Višežilni (10 ili više žila) kabel (2 komada)** duljine minimalno 2m, s priključnicama za spajanje elektromotora, tipkala i ostalih dijelova sa sučeljem.
16. **Ravnalo** duljine 30-50cm.
17. **Traka** za izoliranje (nova, crna).
18. **Odvijač, kliješta, skalpel** ili džepni nožić, lemilica (alat za manje popravke).

#### NAPOMENA

Za državnu razinu natjecanja biti će još potrebno:

- WEB kamera ili digitalni fotoaparati;
- program za izradu prezentacije i program za podršku WEB kamere – fotoaparata (upotreba mobitela nije dozvoljena).

Budući da učenici koriste različitu opremu, raznih dobavljača, zadaci su generičkog tipa i rješivi na svim platformama.



**P-KATEGORIJA - 5. - 8. RAZRED - AUTOMATIKA**  
**Nositelj područja: Paolo Zenzerović**

Karakteristike mikrokontrolera

Minimalni zahtjevi:

- deset digitalnih ulazno-izlaznih izvoda (pinova)
- od gore navedenih deset digitalnih izvoda minimalno tri moraju biti s mogućnošću pulsno-širinske modualcije (PWM)
- pet analognih ulaznih izvoda (pinova)

Radni napon mikrokontrolera je 5V, napajanje može biti putem USB kabela, adaptera ili baterije. Moguće je koristiti bilo koju Arduino kompatibilnu platformu, kao i druge platforme, poput PIC platformi, ili bilo koju drugu platformu. Bitno je da se koristi mikrokontroler, a ne računalni međusklop (interface).

**Materijal za županijsko natjecanje – DONOSE NATJECATELJI:**

- svjetleće diode crvene boje (5mm ili 3mm) – 5 kom.
- svjetleće diode žute boje (5mm ili 3mm) – 5 kom.
- svjetleće diode zelene boje (5mm ili 3mm) – 5 kom.
- otpornik 330  $\Omega$  - 15 kom.
- tipkalo pogodno za spajanje na eksperimentalnu pločicu – 2 kom.
- potencijometar 10k $\Omega$
- fotootpornik
- otpornik 10k $\Omega$  (ili vrijednosti pogodne za spajanje s fotootpornikom kao naponsko djelilo)

**Pribor za županijsko natjecanje – DONOSE NATJECATELJI:**

- spojne žice za spajanje mikrokontrolera, eksperimentalne pločice i ostalih komponenti - duljine otprilike 10 cm i 20 cm, jednih i drugih po 15 kom.
- eksperimentalna pločica
- mikrokontrolerska platforma prema vlastitom izboru, zajedno s potrebnim priborom za rad s platformom (spojni kabel za računalo, eventualno vanjsko napajanje i slično)
- računalo s instaliranim softverskim paketom za programiranje odabranog mikrokontrolera

**P-KATEGORIJA - 5. - 8. RAZRED - FOTOGRAFIJA**  
**Nositelj područja: Predrag Bosnar**

Svaki natjecatelj mora imati digitalni fotoaparat s pripadajućom praznom memorijskom karticom.

Organizator za provedbu natjecanja osigurava PC računalo, monitor i čitač memorijskih kartica.

**P-KATEGORIJA - 5. - 8. RAZRED - MODELARSTVO UPORABNIH TEHNIČKIH TVOREVINA**  
**Tema: Organizator za radni stol**  
**Nositelj područja: Ivan Rajsž**

**Materijal (osigurava županijsko povjerenstvo):**

- Šperploča A4 format debljina 3mm 3 komad
- Samoljepljivi papir A4 format 3 komad
- Ljepilo (brzo vezujući drvo spoj) 100 grama

**Alat (osigurava županijsko povjerenstvo uz mentore učenika):**

- UNIMAT 1 strojevi – pripremljeni za piljenje
- Sredstva zaštite pri radu: zaštitne naočale, rukavice.

**Alat (koji učenik donosi sa sobom na natjecanje):**

- Pribor za tehničko crtanje i pisanje
- Ručni alati za obradu drveta (bravarske turpije, brusne daske, kutnik za pomoć pri spajanju pozicija, nožice (škare), modelarski nožić )
- Gumice za zimmicu – različite veličine, za pomoć pri spajanju pozicija lijepljenjem
- Brusna daščica i brusni papir (gradacije od 150 i od 400 zrnaca)

**P-KATEGORIJA - 5. - 8. RAZRED - ORIJENTACIJA I KOMUNIKACIJA**  
**NOSITELJ PODRUČJA: ĐUKA PELCL**

**PRIBOR KOJI DONOSE UČENICI:**

- Pribor za tehničko crtanje: olovka, gumica, ravnalo...; drvene bojice (plave, zelene, crvene i žute boje)

**PRIBOR, ALAT I MATERIJAL KOJI OSIGURAVA POVJERENSTVO:**

- Skica terena (igralište) - mjerilo 1:500 (1 mm =0, 5 m tj. 1 cm = 5 m) 1 kom
- Kompas („TRUARC 3“ ili „JAPANSKI KOMPAS“) 2 kom
- PMR stanice 446 Mhz (VOXSTEL R300) 2 kom
- Konektor PL 259 1 kom
- Kabel Rg 58 5 cm
- Podloga plastična sa kopčicom A4 (za isječke zemljovida - skice) 1 kom
- Kuverta A5 (bez prozorčića) 1 kom
- Štoperica 1 kom
- Školska klupa 5 kom
- Krivinomjer 1 kom

**PRIBOR, ALAT I MATERIJAL KOJI OSIGURAVA MENTOR:**

- Univerzalni mjerni instrument (UT20B) 1 kom
- Lemilo 1 kom
- Nožić za skidanje izolacije 1 kom
- Sjekača kliješta 1 kom
- Tinol žica za lemljenje debljine 0,5 mm do 1 mm i pasta 2 cm

**Napomena:** broj kompleta ovisi o broju natjecatelja.

**P-KATEGORIJA - 5. - 8. RAZRED - ROBOTSKO SPAŠAVANJE ŽRTVE**  
**NOSITELJICA PODRUČJA: JELKA HRNJIĆ**

Pribor za sve razine natjecanja (školsko/klupsko, županijsko i državno natjecanje) dužni su pripremiti i na natjecanje donijeti natjecatelji.

Svaki pojedini natjecatelj mora imati svoj pribor (nema mogućnosti posuđivanja).

**Pribor i materijal koji donosi natjecatelj na svim razinama natjecanja:**

1. Elektroničko računalo s operacijskim sustavom, programskim jezikom (ovisno o tome u kome programskom jeziku natjecatelj programira rad sučelja).
2. Produžni kabel s 5 ili više utičnica minimalne duljine 3m (zbog potrebe spajanja svih uređaja natjecatelja na električnu mrežu).
3. Podatkovni medij s rezervnom kopijom programskog jezika.
4. Sučelje školskog robotskog sustava s potrebnim kablom (ili drugom opremom) za spajanje s računalom.
5. Izvor napajanja i punjač (ovisno o naponu napajanja sučelja odnosno elektromotora, senzora i žaruljice) za školski robotski sustav s potrebnim kablovima za spajanje sa sučeljem i utičnicom gradske mreže.
6. Gotova robotska kolica s dva elektromotora, sensorima za praćenje crte, sensorima za praćenje zida, sensorima za pronalaženje žrtve i jednom crvenom žaruljicom.
7. Vodiče za spajanje. Svi vodiči trebaju biti s utikačima.
8. Crnu traku za izoliranje, odvijač, kliješta, skalpel ili džepni nožić.

**Pribor i materijal koje priprema školsko/klupsko, županijsko ili državno povjerenstvo:**

1. Poligon za natjecanje - bijela ili siva podloga dimenzija 200 x 200 cm (na državnom natjecanju: arena).
2. Limenku za piće volumena 33 ml, a mase 150 g omotanu aluminijskom folijom.
3. Štopericu, kocku s brojevima (npr. kocka iz igre *Čovječe, ne ljuti se*)
4. Traku za izoliranje (crnu i bijelu), zelena folija veličine A2 papira ili 4 zelena kolaža veličine A4 međusobno zalijepljena
5. Ležeće prepreke npr. štapiće za ražnjiće promjera max. 0,5 mm i uspravnu prepreku npr. punu bocu mineralne vode.

*Pripremljeno: 4. veljače 2016.*