

NAZIV TEME:  
STABILIZACIJA STRUJE

**Opis:**

U prenosivim elektroničkim uređajima, kao što su na primjer digitalni fotoaparati, mobiteli, MP3 čitači i sl. koriste se baterije koje se daju puniti. Zbog raznih specifičnosti takvih akumulatorskih baterija uputno ih je puniti konstantnom strujom. Iz tog razloga ne može se koristiti adapter koji stabilizira napon. Potreban je strujni stabilizator.

**Zadatak:**

Na eksperimentalnoj pločici na ubadanje sastavite stabilizacijski sklop za dobivanje konstantne struje za punjenja akumulatorske baterije NiMH napona 3,6V i kapaciteta 60mAh (miliamper-sati). Sklop neka bude prilagođen za ulazni napon od 9V.

**Akumulatorske baterije NiMH:**

NiMH je skraćenica, puni naziv baterije je NICKEL METAL HYDRIDE. To je baterija koja fizički izgleda jednako kao obična ili „dugmasta“ baterija, no njen napon po članku nije 1,5V, već 1,2V. Važan parametar je i kapacitet izražen u mAh. On nam govori o količini energije koju baterija može akumulirati. Jednostavno bi se moglo reći da akumulatorska baterija od 1000mAh može 10 sati davati 100mA struje za napajanje nekog uređaja, prije negoli će se isprazniti.

Kod punjenja valja biti oprezan i poštovati upute proizvođača akumulatorske baterije. Za akumulatorsku bateriju iz ovog zadatka preporučena je konstantna struja punjenja od 1/10 kapaciteta, a potrebno vrijeme punjenja je 10 do 12 sati.



Slika 1. Akumulatorska se baterija NiMH 3,6V/60mAh koju ćete koristiti u ovom zadatku sastoji od 3 „dugmasta“ članka.

**Zadatak koji morate obaviti odmah, prije negoli nastavite sa čitanjem!**

NiMH baterija koju ste dobili u kompletu je nova i kao takva iz tvornice dolazi puna, naravno pod uvjetom da joj nije istekao rok trajanja kojega možete pročitati na ambalaži same baterije.

Da biste iz zadatka koji je pred vama polučili potpun uspjeh trebate tu bateriju najprije, barem djelomično, isprazniti.

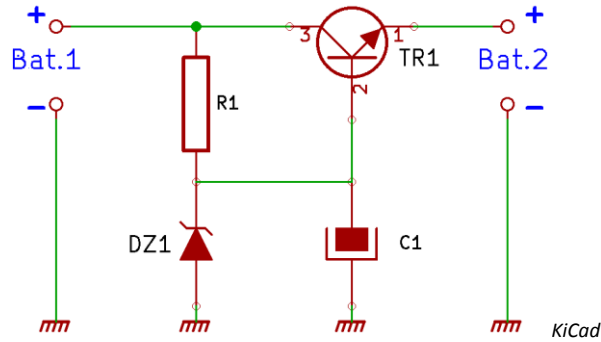
Na jednoj eksperimentalnoj pločici na ubadanje utaknite akumulatorsku NiMH bateriju i žaruljicu od 6V/40mA tako da žaruljica svijetli i time prazni NiMH bateriju (pogledajte sliku 2.).

**Napomena!** Ako ste kojim slučajem zaboravili donijeti žaruljicu, onda umjesto nje, za pražnjenje akumulatorske NiMH baterije koristite otpornik od 100Ω kojega ćete pronaći u kompletu!



Slika 2. Fotografija prikazuje pražnjenje NiMH baterije preko žaruljice.  
Neka pražnjenje traje 15 – 20 minuta.

Odložite na stranu tu eksperimentalnu pločicu pazeći da žaruljica i dalje svijetli te nastavite s čitanjem.

**Električna shema:**

Slika 3. Električna shema sklopa punjača NiMH akumulatorskih baterija sa Zenerovom diodom i tranzistorom.

**Popis elemenata:**

TR1	BD135	1	NPN tranzistor srednje snage.
R1	(opis u tekstu)	1	Otpornik.
DZ1	4,3V/0,5W	1	Zenerova dioda.
C1	47µF/35V	1	Elektrolitski kondenzator.
Bat.1	9V	1	Baterije 9V tipa 6LF22.
Bat.2	3,6V/60mAh	1	Akumulatorska NiMH baterija.
<b>NAZIV</b>	<b>VRIJEDNOST</b>	<b>KOMADA</b>	<b>OPIS</b>

Prema električnoj shemi sa slike 3. trebate sastaviti strujno stabilizirani adapter koji će ulazni napon od 9V sniziti na napon NiMH akumulatorske baterije i koji će biti u stanju davati konstantnu struju od 6mA (jer to je 1/10 kapaciteta!).

Prema tvorničkom katalogu ova je NiMH akumulatorska baterija potpuno puna kada se dosegne maksimalno dopušteni napon od 4,5V, međutim iz sigurnosnih razloga nije dobro doseći tu vrijednost, već je potrebno napon ograničiti na nešto nižu vrijednost.

Na električnoj shemi vidljivo je da se koristi Zenerova dioda koja stabilizira napon na 4,3V. Kako se ta Zenerova dioda ne bi pregrijavala i pregorjela potrebno joj je dodati otpornik R1 koji će ograničiti struju na vrijednost koju ona podnosi. Prema tvorničkom katalogu, Zenerova dioda snage 1/2W može podnijeti struju jakosti od 10mA do 30mA.



Slika 4. Zenerova dioda je polarizirana. Katoda je na tijelu diode obilježena crnim prstenom.

Na izlasku iz sklopa nalazi se tranzistor TR1 koji radi kao strujno pojačalo pa je struja kroz otpornik R1 ovisna i o struji baze tranzistora, a struja baze uvjetovana je pojačanjem tranzistora.

Prema tvorničkom katalogu, tranzistor BD135 može imati bilo koju vrijednost pojačanja beta u rasponu  $\beta = 25 \dots 250$ .



Slika 5. NPN tranzistor srednje snage BD135.

Raspored nožica emitera (E), kolektora (C) i baze (B) vidljiv je na slici.

Pojačanje  $\beta$  je neimenovan broj, a moguće ga je izmjeriti pomoću digitalnog mjernog instrumenta.

**Izračun struje baze tranzistora:**

$$I_B = I_E / \beta$$

gdje je :

$I_B$  = struja baze tranzistora u A;

$I_E$  = struja emitera tranzistora u A (u ovom slučaju 0,006A jer struja emitera je ovdje struja kojom će se puniti akumulatorska baterija);

$\beta$  = pojačanje tranzistora (u ovom slučaju 25, naime toliko je autor ovoga teksta izmjerio na konkretnom tranzistoru);

$$I_B = 0,006 / 25$$

$$I_B = 0,00024 \text{ A}$$

**Izračun otpornika R1:**

$$R1 = (U - U_Z) / (I_Z + I_B)$$

gdje je:

R1 = otpornik koji ograničava jakost struje kroz Zenerovu diodu u  $\Omega$ ;

U = ulazni napon u V (u ovom slučaju 9V);

$U_Z$  = napon Zenerove diode u V (u ovom slučaju 4,3V);

$I_Z$  = struja kroz Zenerovu diodu u A (valja uzeti srednju kataložku vrijednost od 0,02A);

$I_B$  = struja baze tranzistora u A (u ovom slučaju 0,00024A);

$$R1 = (9 - 4,3) / (0,02 + 0,00024)$$

$$R1 = 4,7 / 0,02024$$

$$R1 = 232,21 \Omega$$

Takav otpornik se ne proizvodi, prva viša standardna vrijednost je  $R1 = 270\Omega$ .

### Vi ste na redu!

- Najprije izmjerite  $\beta$  tranzistora BD135. Kod mjerenja vam ticala instrumenta ne trebaju, tranzistorske nožice ubodite u podnožje za tranzistor na samome mjernom instrumentu. Pri tome poštujujte raspored za NPN tranzistor i raspored nožica E – B – C (pogledajte sliku 5. i sliku 6.). Okretnu sklopku mjernog instrumenta ugodite na oznaku  $h_{FE}$  te na displeju pročitajte  $\beta$ .



Slika 6. Fotografija prikazuje način mjerenja pojačanja tranzistora BD135.

Tranzistor kojega ste dobili u kompletu ne mora imati istu  $\beta$  kao ovaj na fotografiji.

Dobivenu vrijednost upišite u tablicu I.

Tablica I.

Izmjereno pojačanje  
tranzistora BD135:

$\beta =$

**ISPUNJAVA POVJERENSTVO!**1. Je li upisana vrijednost  $\beta$ ?

2

2. Je li vrijednost unutar tvorničke kataloške specifikacije za BC135?

2

- U prostoru za računanje izračunajte struju baze tranzistora. Uvrstite maloprije izmjerenu  $\beta$ .
- U prostoru za računanje izračunajte vrijednost otpornika R1. Za  $I_B$  uvrstite vrijednost koju ste maloprije izračunali.

**Prostor za računanje:**

$$I_B = I_E / \beta$$

$$R1 = (U - U_Z) / (I_Z + I_B)$$

- Vjerojatno ste za R1 dobili vrijednost koja se ne proizvodi stoga izaberite prvu višu standardnu vrijednost te ju upišite u tablicu II. **Napomena!** Standardne vrijednosti otpornika niza E12 su višekratnici brojeva: 1,0 ; 1,2 ; 1,5 ; 1,8 ; 2,2 ; 2,7 ; 3,3 ; 3,9 ; 4,7 ; 5,6 ; 6,8 i 8,2.

Tablica II.

Izabrana je standardna  
vrijednost otpornika:R1=                       $\Omega$ 

Sad kad znate vrijednost otpornika R1 možete sastaviti sklop prema slici 7.

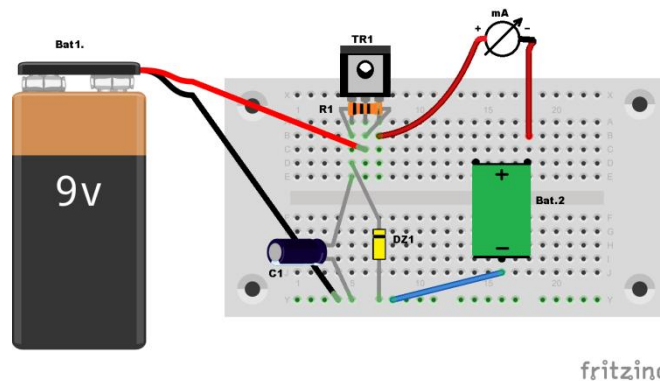
**ISPUNJAVA POVJERENSTVO!**

3. Je li prostor za računanje ispunjen i jesu li rezultati točni?

12

4. Je li ispunjena tablica II. s prvom višom standardnom vrijednošću otpornika?

2

**Montažna shema:**

Slika 7. Montažna shema strujnog stabilizatora.

Pripazite kako okrećete i spajate elektrolitski kondenzator, Zenerovu diodu i tranzistor jer ti su elementi polarizirani. Primijetite kako je tranzistor TR1 okrenut sleđa.

**Upute za izradu:**

<b>RADNA OPERACIJA</b>	<b>RADNI POSTUPAK</b>	<b>PRIBOR I ALAT</b>	<b>UPUTA ZA RAD</b>
1.Spajanje.	Ubadanje otpornika.	Odsad ćete raditi na drugoj univerzalnoj eksperimentalnoj pločici na ubadanje i pincetom.	U vrećici kompleta nalazi se nekoliko otpornika. Izaberite i koristite otpornik R1 koji ima vrijednost iz tablice II. Nožice otpornika lagano svinite te ih ubodite u rupice eksperimentalne pločice kako je vidljivo na slici 7. <b>Napomena!</b> Nožice nemojte kratiti!
2.Spajanje.	Ubadanje Zenerove diode.	Univerzalna eksperimentalna pločica na ubadanje i pinceta.	Nožice Zenerove diode lagano svinite te ih ubodite u rupice eksperimentalne pločice kako je vidljivo na slici 7. <b>Pažnja!</b> Zenerova dioda je polarizirana. Crni prsten na tijelu diode označava katodu (slika 4.).
3. Spajanje.	Ubadanje elektrolitskog kondenzatora.	Univerzalna eksperimentalna pločica na ubadanje i pinceta.	Nožice elektrolitskog kondenzatora lagano svinite te ih ubodite u rupice eksperimentalne pločice kako je vidljivo na slici 7. <b>Pažnja!</b> Elektrolitski kondenzator je polariziran! Poštujte + i -!
4.Spajanje.	Ubadanje tranzistora.	Univerzalna eksperimentalna pločica na ubadanje i pinceta.	Nožice tranzistora ubodite u rupice eksperimentalne pločice kako je vidljivo na montažnoj shemi slike 7. <b>Pažnja!</b> Tranzistor je polariziran. Poštujte raspored E – C – B (slika 5.)!
5.Spajanje.	Ubadanje utikača za bateriju od 9V.	Univerzalna eksperimentalna pločica na ubadanje i pinceta.	Crvenu žicu utikača ubodite blizu kolektora tranzistora TR1, a crnu žicu utikača ubodite blizu negativnog pola elektrolitskog kondenzatora C1. Pogledajte montažnu shemu na slici 7.
6.Spajanje.	Guljenje izolacije i ubadanje plave i crvene žice izlaza napona.	Univerzalna eksperimentalna pločica na ubadanje, sjekača kliješta, pinceta, ravnalo i nož.	Odsijecite jednu plavu i jednu crvenu žicu, obje na dužinu od 60mm. Krajevima žica ogulite izolaciju, a potom ih ubodite u pločicu kao na shemi slike 7. Jedan kraj crvene žice ubodite kod emitera tranzistora TR1, a jedan kraj plave žice kod anode Zenerove diode DZ1. Drugi kraj crvene žice i drugi kraj plave žice zasad ostaju slobodni.

<p>7. Probni rad i mjerenje napona praznoga hoda izlaza.</p>	<p>Spajanje voltmetra i baterije od 9V.</p>	<p>Univerzalna eksperimentalna pločica na ubadanje i voltmetar.</p>	<p>Na slobodnom kraju crvene žice izlaza iz sklopa priključite crveno ticalo mjernog instrumenta, a na slobodnom kraju plave žice izlaza iz sklopa priključite crno ticalo mjernog instrumenta. Okretnu sklopku mjernog instrumenta ugodite za mjerenje istosmjernog napona do 20V. Priključite bateriju od 9V u priključak za bateriju. Ako je sve kako valja na mjernom instrumentu možete pročitati napon koji je nešto malo niži od referentnog napona Zenerove diode, odnosno oko 4,2V. Skinite bateriju od 9V i odvojite mjerni instrument.</p> <p><b>Napomena!</b> Dobiveni napon praznoga hoda je nešto niži od referentnog napona Zenerove diode radi tolerancije same diode, ali i radi pada napona na tranzistoru T1. No to u ovom slučaju nije važno jer ovaj sklop stabilizira struju, a napon će se ionako kolebati ovisno o tome koliko će akumulatorska baterija u određenom trenutku biti napunjena.</p>
<p>7. Spajanje.</p>	<p>Ubadanje akumulatorske baterije NiMH.</p>	<p>Univerzalna eksperimentalna pločica na ubadanje i pinceta.</p>	<p>Došlo je vrijeme da prekinete pražnjenje akumulatorske NiMH baterije pa stoga ju skinite s prve eksperimentalne pločice na ubadanje. Dok gledate ravno prema drugoj eksperimentalnoj pločici, okrenite i namjestite pozitivan pol akumulatorske baterije prema gore, a nožicu negativnog pola prema dolje. Palcem pritisnite akumulatorsku bateriju kako bi njene nožice ušle u rupice druge eksperimentalne pločice (pogledajte sliku 7.).</p>
<p>8. Spajanje.</p>	<p>Guljenje izolacije i ubadanje plave i crvene žice izlaza napona.</p>	<p>Univerzalna eksperimentalna pločica na ubadanje, sjekača kliješta, pinceta, ravnalo i nož.</p>	<p>Odsijecite jednu crvenu žicu na dužinu 60mm. Krajevima žice ogulite izolaciju. Jedan kraj crvene žice ubodite u eksperimentalnu pločicu blizu jedne od dviju nožica pozitivnog pola akumulatorske</p>

			baterije. Drugi kraj crvene žice zasad ostaje slobodan. Slobodan kraj plave žice (koju ste pripremili u 6. koraku ovih uputa) ubodite u eksperimentalnu pločicu blizu nožice negativnog pola akumulatorske baterije.
9. Mjerenje struje punjenja.	Spajanje ampermetra i baterije od 9V.	Univerzalna eksperimentalna pločica na ubadanje i ampermetar.	Crno ticalo mjernog instrumenta spojite na slobodnom kraju crvene žice koju ste maloprije uboli na eksperimentalnu pločicu, a crveno ticalo mjernog instrumenta spojite na slobodnom kraju druge crvene žice (koju ste pripremili u 6. koraku ovih uputa). Pogledajte simbol „mA“ na slici 7. Okretnu sklopku mjernog instrumenta ugodite za mjerenje istosmjerne struje do 20mA. Spojite bateriju od 9V. Ako je sve kako valja, akumulatorska baterija NiMH se puni sa strujom koju možete pročitati na displeju mjernog instrumenta. Pročitajte tu vrijednost i upišite ju u tablicu III.

Tablica III.

Izmjerena struja punjenja akumulatorske baterije:	
$I_E =$	mA

Struja punjenja koju ste dobili vjerojatno nije točno onolika kolika bi trebala biti, odnosno 6mA. Razlozi su tolerancija elemenata, ali i zaokruživanje na standardnu mjeru veličine otpornika R1. Eksperimentirajte s promjenom otpornika R1 tako da utaknete prvu manju ili prvu veću vrijednost. Možda nećete dobiti točno 6mA, ali se pokušajte približiti traženoj vrijednosti.

Kad završite s eksperimentiranjem popunite tablicu IV. Upišite kolika je vrijednost R1 koja najviše odgovara i koja se struja punjenja s tim otpornikom dobiva.

**ISPUNJAVA POVJERENSTVO!**

5. Je li ispunjena tablica III.?

6. Je li upisana mjera za  $I_E$  unutar granica tolerancije?

Tablica IV.

Otpornik koji najviše odgovara:	Struja punjenja akumulatorske baterije NiMH:
R1= $\Omega$	$I_E =$ mA

**Zadatak obavljen. Strujni stabilizator ograničava struju punjenja na približno 6mA.**

**ISPUNJAVA POVJERENSTVO!**

7. Je li ispunjena tablica IV.?

2	
---	--

8. Je li otpor u tablici IV. jednak ubodenom  $R_1$ , a upisana struja  $I_E$  ista kao na displeju instrumenta?

12	
----	--

Dobro je znati da sve akumulatorske baterije „boluju“ od takozvane posljedice umorne baterije (LAZY BATTERY EFFECT) koja se očituje na način da se puna akumulatorska baterija isprazni nakon kratkog perioda korištenja. Akumulatorske baterije koje se koriste prema tvorničkim preporukama moguće je puniti više od 1000 puta prije nego im kapacitet spadne na manje od 50%.

Savjet za dug život akumulatorskih baterija je da ih kod korištenja svaki put ispraznite do kraja. Akumulatorska baterija je prazna kad joj napon spadne na 0,7V po članku, stoga je NiMH baterija iz ovog zadatka potpuna prazna kad dosegne napon od 2,1V.

**Nekoliko važnih napomena:**

- Kad ste završili, isključite bateriju od 9V te pripremite obranu. Nakon toga pozovite povjerenstvo da vrednuje rad.
- Temeljnost i točnost spajanja pridonijet će izgledu i svrhovitosti sklopa.
- Pazite na redoslijed radnih operacija.
- Vodite brigu o rasporedu pribora, materijala i uputa na radnome mjestu.
- Primijenite mjere zaštite pri radu. Posebno pripazite kad s nožem gulite izolaciju.
- Vrlo je važno da ne činite spojeve ukratko.
- Ako imate ideju kako poboljšati uređaj ili valjanu inovaciju onda u prostoru za bilješke ukratko opišite svoje zamisli, a svakako zapišite što ste zaključili nakon svega učinjenoga.

**ISPUNJAVA POVJERENSTVO!**

9. Jesu li poštovane dužine i boje izlaznih žica?

2	
---	--

10. Opći estetski dojam.

6	
---	--

**Prostor za bilješke u vezi poboljšanja uređaja ili inovacije:**



**Prostor za pripremu obrane rada (zaključak):**

**ISPUNJAVA POVJERENSTVO!**

11. Postoji li valjan opis inovacije ili poboljšanja?

1

12. Je li prostor za pripremu obrane (zaključak) valjano ispunjen?

1

**Ime i prezime učenice/učenika:**

**Datum:**

**Broj ostvarenih bodova:**

50